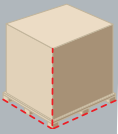


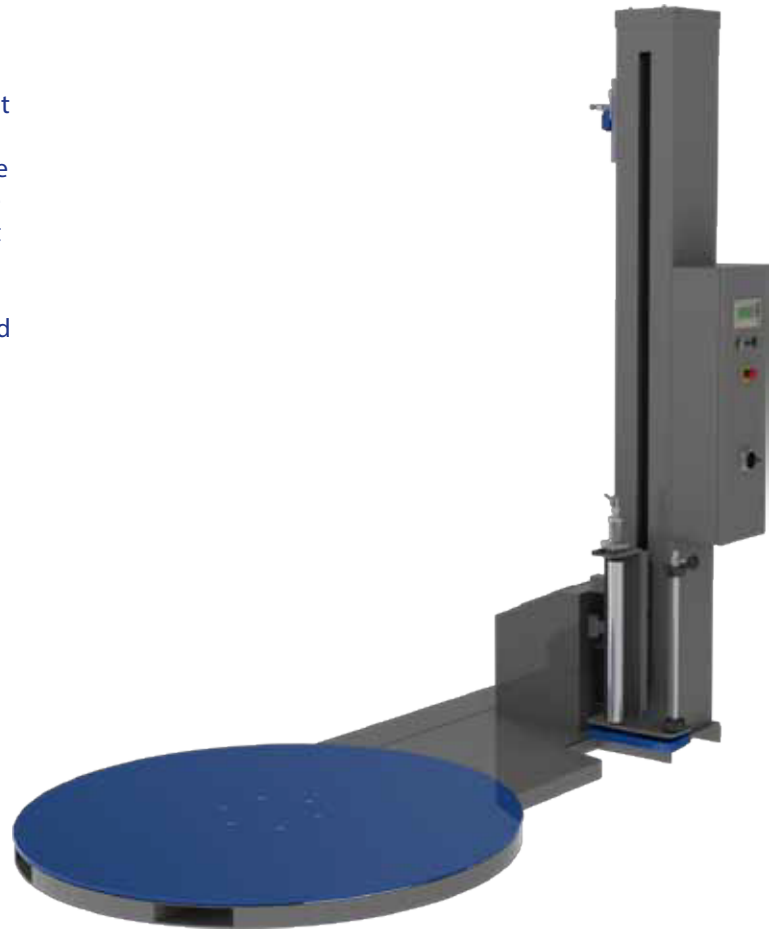
kenmerken

De WPS is een instapmodel palletwikkelaar die uw lading stabiliseert met (gaten)folie. De machine wordt standaard geleverd met een ø1500 mm draaitafel. De aansturing van de draaitafel is frequentie geregeld. De folieslede is voorzien van fotocel om de ladinghoogte automatisch te detecteren. Een mechanische rem laat de spanning op de folie eenvoudig regelen. Tenslotte bevat deze machine een grafisch bedieningspaneel waarin u eenvoudig instellingen maakt en de toestand kunt aflezen voor de vier wikkelprogramma's.

technische gegevens

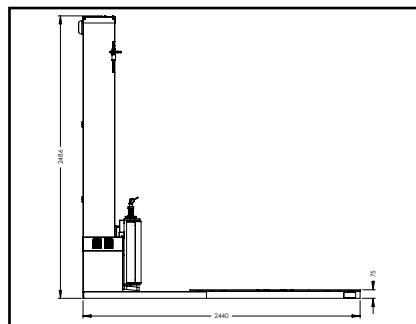
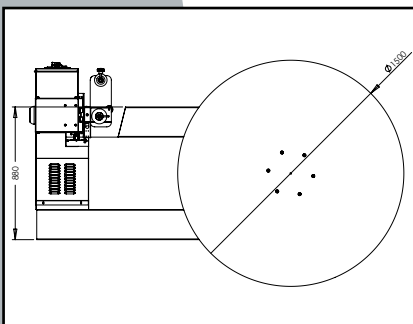


- **Plateau:**
ø1500 mm, aandrijving met ketting;
belaadbaar tot 1500 kg;
pallets tot 1200x1000 mm;
rotatiesnelheid: regelbaar;
frequentie geregeld;
exacte positiestop.
- **Folieslede:**
voor standaard machinerol;
folie: 17 tot 35 µm;
mechanische rem;
voorzien van fotocel;
frequentie geregeld.
- **Wikkelhoogte:** 2250 mm.
- **Aansluiting:** 230 V/3~N/50 Hz, 1,12 kW.
- **Beschermingsklasse:** IP54.
- **Bedrijfstemperatuur:** +5 tot +45 °C.



optionele accessoires

- Oprijdplaat voor standaard foliewagen.
- Zwaar uitgevoerde oprijdplaat voor elektrische wagen.
- Fotocel voor donkere lading.
- Inbouwframe zodat het plateau gelijkvloers wordt.
- Aanrijdbeveiliging.
- Roping module voor sublieme hechting aan de voet.
- Andere specificaties, indien technisch uitvoerbaar, op aanvraag.



PackAid[®]
competitive

deWitt
e ndverpakk ngssystemen

Postbus 1578
8001 BN Zwolle
T +31 (0) 38 386 13 40
F +31 (0) 38 386 13 49

info@packaid.nl
www.packaid.nl
KvK 08169204
Bank 6281856

BTW/VAT NL.8189.17.519.B01
BIC/SWIFT INGBNL2A
IBAN NL69INGB0006281856