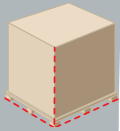


kenmerken

De WP2 Slim Line is een eenvoudig te bedienen palletwikkelaar die uw lading stabiliseert met voorrekfolie. De wikkelaar gaat efficiënt en kostenbesparend met folie om doordat twee walsen de folie oprekt tot maar liefst 250% van de normale lengte. De machine wordt standaard geleverd met een $\varnothing 1500$ mm draaitafel. Alle motoren op de machine zijn frequentie geregeld voor een vloeiende aansturing. Een fotocel detecteert automatisch de ladinghoogte. De bediening is eenvoudig en intuïtief. De drie wikkelprogramma's zijn instelbaar op een bedieningspaneel.

technische gegevens



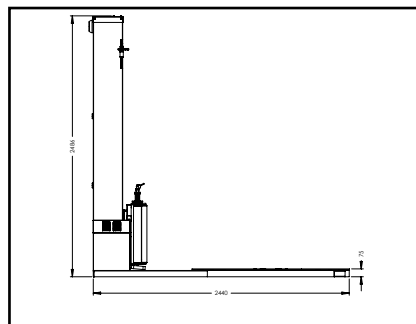
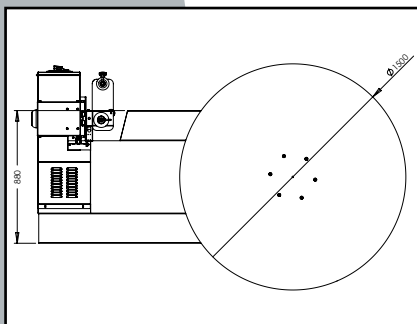
- **Draaiplateau:**
 $\varnothing 1500$ mm, aandrijving met ketting;
belaadbaar tot 1500 kg;
pallets tot 1200x1200 mm;
rotatiesnelheid: regelbaar;
frequentie geregeld;
exacte positiestop.
- **Folieslede:**
voor standaard machinerol;
folie: 17 tot 35 μ m;
gemotoriseerde voorrek;
voorzien van fotocel.
- **Wikkelhoogte:** 2250 mm.
- **Aansluiting:** 230 V/1~N/50 Hz, 1,39 kW.
- **Beschermingsgraad:** IP54.
- **Bedrijfstemperatuur:** +5 tot +40 °C.



optionele accessoires

- Oprijdplaat voor standaard pompwagen.
- Zwaar uitgevoerde oprijdplaat voor elektrische wagen.
- Fotocel voor donkere lading.
- Aandrukplaat.
- Inbouwframe zodat het plateau gelijkvloers wordt.
- Aanrijdbeveiliging.
- Roping module voor sublieme hechting aan de voet.
- Geïntegreerde (gekalibreerde) digitale weegschaal.

- Andere specificaties indien technisch uitvoerbaar op aanvraag.



PackAid[®]
competitive

deWitt
e ndverpakk ngssystemen

Postbus 1578
8001 BN Zwolle
T +31 (0) 38 386 13 40
F +31 (0) 38 386 13 49

info@packaid.nl
www.packaid.nl
KvK 08169204
Bank 6281856

BTW/VAT NL.8189.17.519.B01
BIC/SWIFT INGBNL2A
IBAN NL69INGB0006281856