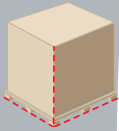


kenmerken

De 2300B is een robuuste draaiarm palletwikkelaar die uw lading stabiliseert met (rek)wikkelfolie. De machine heeft standaard een vrije diameter van 1800mm. Het gewicht en stabiliteit van de lading is van ondergeschikt belang doordat de pallet te allen tijde op de grond stil blijft staan.

Alle motoren op de machine zijn frequentie geregeld welke zorg draagt voor een vloeiende aansturing. De bediening is eenvoudig en intuïtief. De vier wikkelprogramma's zijn afzonderlijk instelbaar op een grafisch bedieningspaneel.

technische gegevens



- **Arm:**
vrije ruimte $\varnothing 1800$ mm;
aandrijving met tandriem;
pallets tot 1200x1200 mm;
frequentie geregeld;
rotatie: 6 tot 10 rpm
- **Folieslede:**
voor standaard machinerol;
folie: 17 tot 35 μm ;
mechanische rem;
optioneel 250% voorrek;
voorzien van fotocel.
- **Wikkelhoogte:** 2400 mm.
- **Aansluiting:** 230V/1~N/50 Hz, 1,47 kW;
(met voorrekker 1,84 kW).
- **Beschermingsgraad:** IP54.
- **Bedrijfstemperatuur:** +5 tot +40°C.

optionele accessoires

- Andere afmetingen op aanvraag.
- RVS uitvoering.
- Hekwerk met lichtschermb.
- Fotocel voor donkere lading.
- Foliewagen met 250% voorrek.



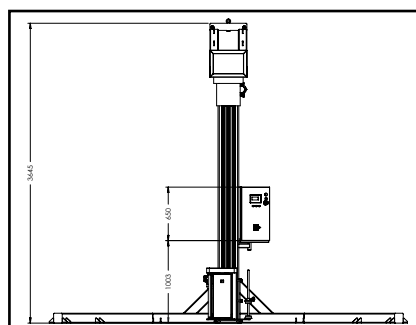
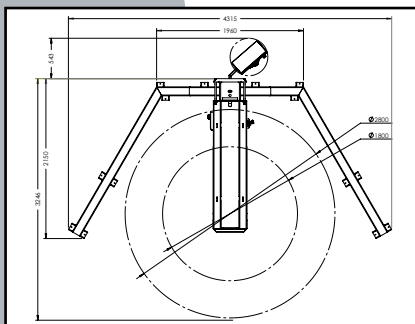
Verkrijgbaar met de volgende foliesledes.

Standaard

Optioneel



- Zelf instelbare, vaste wikkelhoogtes.
- Roping module voor sublieme hechting aan de voet.
- Geïntegreerde (gekalibreerde) digitale weegschaal.
- Andere specificaties, indien technisch uitvoerbaar, op aanvraag.



PackAid[®]
competitive

deWitt
e ndverpakk ngssystemen

Postbus 1578
8001 BN Zwolle
T +31 (0) 38 386 13 40
F +31 (0) 38 386 13 49

info@packaid.nl
www.packaid.nl
KvK 08169204
Bank 6281856

BTW/VAT NL.8189.17.519.B01
BIC/SWIFT INGBNL2A
IBAN NL69INGB0006281856