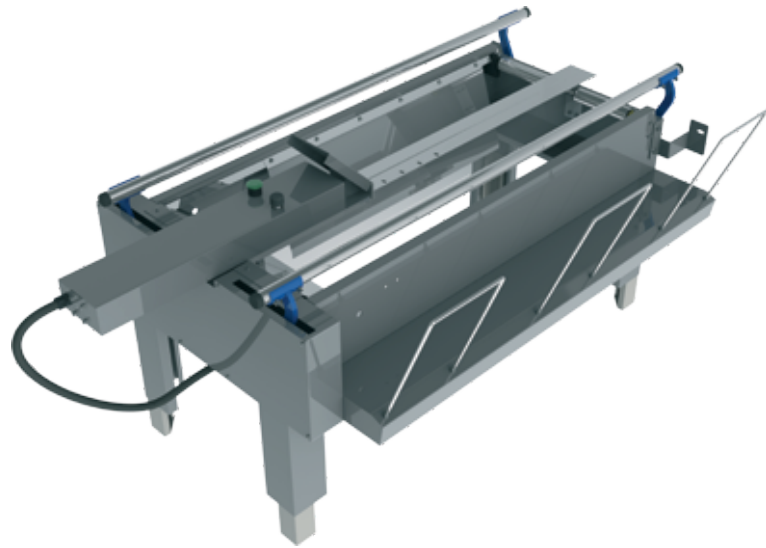


CF10T

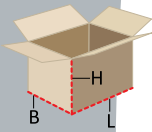
Halfautomatische
dozenopzetmachine

kenmerken

De CF-10T is een halfautomatische dozenopzetmachine waarbij u de planodoos uit het ingebouwde magazijn handmatig op de machine plaatst. Na plaatsing wordt deze, door middel van twee pneumatische kleppenvouwers, aan de onderzijde dichtgevouwen en vastgehouden. Hierna kunt u zeer eenvoudig de doos vullen zonder dat deze omvalt. Door middel van het bedienen van een drukknop of voetpedaal wordt de doos pneumatisch uit de machine getransporteerd in een aangesloten dozensluitmachine.



technische gegevens



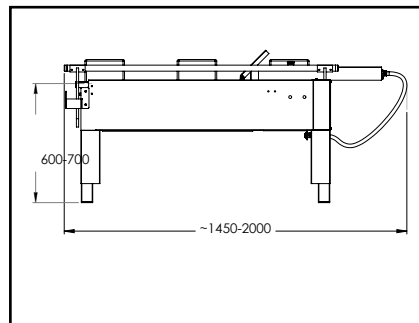
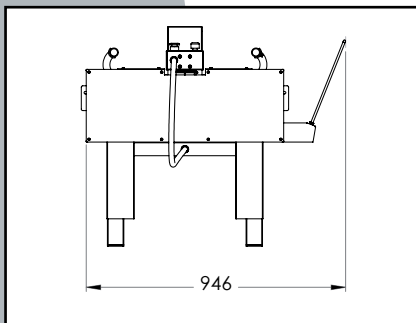
	MIN.	MAX.
L	200 mm	600 mm
B	180 mm	480 mm
H	1)	1)

1) Afhankelijk van dozensluiser.

- **Transportsnelheid:** afhankelijk van dozensluiser.
- **Bedrijfstemperatuur:** +5 tot +40°C.
- **Aansluiting:** 6 bar ± 1 bar.
- **Uitvoerhoogte doos:** 600-700 mm.
- **Machine gewicht:** 80 kg.
- **Capaciteit:** tot max. 400 dozen/uur.

optionele accessoires

- Afwijkende afmetingen op aanvraag.
- Aanpassingen indien technisch mogelijk op aanvraag.



PackAid[®]
competitive

deWitt
eindverpakkingssystemen

Postbus 1578
8001 BN Zwolle
T +31 (0) 38 386 13 40
F +31(0) 38 386 13 49

info@packaid.nl
www.packaid.nl
KvK 08169204
Bank 6281856

BTW/VAT NL.8189.17.519.B01
BIC/SWIFT INGBNL2A
IBAN NL69INGB0006281856