

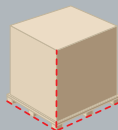
MH-FG-2000F

Palletwikkelmachine met
250% voorrek en pneumatische
afsnijder

kenmerken

De automatische wikkelmachine MH FG 2000F is voorzien van een automatisch aanhecht, afsnijd- en sealmechanisme. De machine kan gestart worden door middel van de meegeleverde afstandbediening waardoor een heftruckchauffeur niet meer van zijn heftruck hoeft af te stappen. Een krachtig 250% aangedreven folie voorreksysteem zorgt ervoor dat u voordelig een grote diversiteit aan pallets kunt inwikkelen. Door de lage investering en het grote gebruikersgemak is deze palletwikkelaar voor grote en kleine bedrijven zeer aantrekkelijk.

technische gegevens

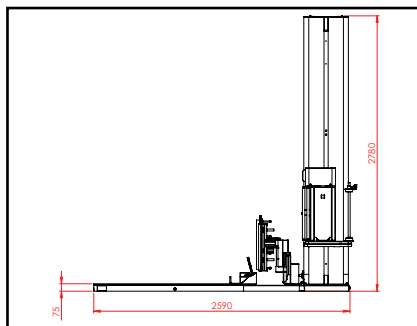
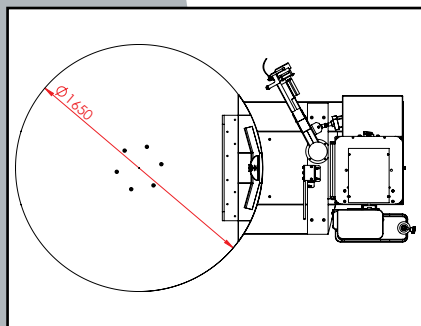


- **Draaiplateau:**
ø1650 mm, aandrijving met ketting;
belaadbaar tot 2000 kg;
pallets tot 1200x1200 mm;
rotatiesnelheid: regelbaar;
frequentie geregeld;
exacte positiestop.
- **Folieslede:**
voor standaard machinerol;
folie: 17 tot 35 µm;
gemotoriseerde voorrek;
voorzien van fotocel.
- **Wikkelhoogte:** 2400 mm.
- **Voorzien van afstandbediening**
- **Automatisch klem/afsnijd/seal systeem**
- **Aansluiting:** 230 V/1~N/50 Hz, 1,39 kW.
- **Persluchtaansluiting nodig**
- **Beschermingsgraad:** IP54.
- **Bedrijfstemperatuur:** +5 tot +40 °C.



optionele accessoires

- Wickelhoogte 2700 mm, 2900 mm of 3100 mm.
- Groter draaiplateau: 1800mm of 2000mm.
- Oprijdplaat voor standaard pompwagen.
- Zwaar uitgevoerde oprijdplaat voor elektrische wagen.
- Fotocel voor donkere lading.
- Pneumatische of elektrische aandrukplaat.
- Inbouwframe zodat het plateau gelijkvloers wordt.
- Aanrijdbeveiliging.
- Geïntegreerde (gekalibreerde) digitale weegschaal.
- Andere specificaties indien technisch uitvoerbaar op aanvraag.



PackAid[®]
competitive

deWitt
e ndverpakk ngssystemen

Postbus 1578
8001 BN Zwolle
T +31 (0) 38 386 13 40
F +31 (0) 38 386 13 49

info@packaid.nl
www.packaid.nl
KvK 08169204
Bank 6281856

BTW/VAT NL.8189.17.519.B01
BIC/SWIFT INGBNL2A
IBAN NL69INGB0006281856